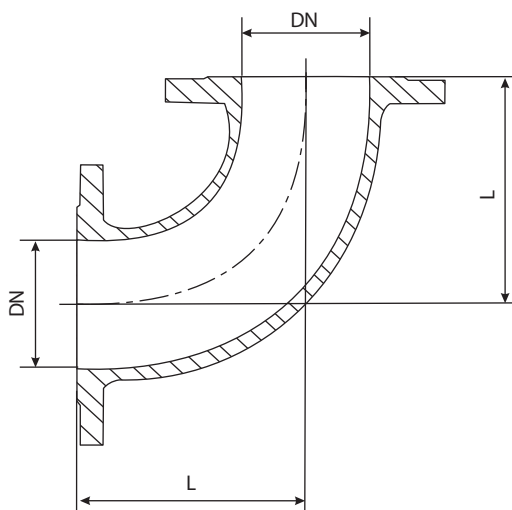


Колено чугунное напорное фланцевое

11.1



DN 50-300; PN10



Назначение:

позволяет выполнить поворот трубопровода под углом 90° в нужном направлении



Тип присоединения:

фланцевый



Ответные фланцы:

PN10 по ГОСТ 33259-2015

Основные массогабаритные характеристики

	DN	Артикулярный номер	L	Масса, кг.
●	50	100001-3001-00-00000	125	7,7
◐	65	100001-3001-00-00000	140	10,0
●	80	100001-3001-00-00000	150	12,0
●	100	100001-3001-00-00000	200	16,1
●	150	100001-3001-00-00000	250	28,2
◐	200	100001-1001-00-00000	300	48,1
○	250	100001-1001-00-00000	300	62,4
○	300	100001-1001-00-00000	300	70,0
○	300	100001-1002-00-00000	400	74,7